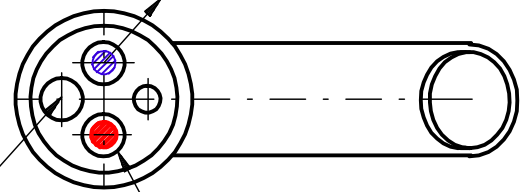


POHLED NA
BATERII ZESPODU

MODRÁ
STUDENÁ VODA
DO OŘÍVAČE

BEZ OZNAČENÍ
PŘÍVOD VODY
Z VODOVODNÍHO ŘÁDU



ČERVENÁ
TEPLÁ VODA Z OHŘÍVAČE

L=350

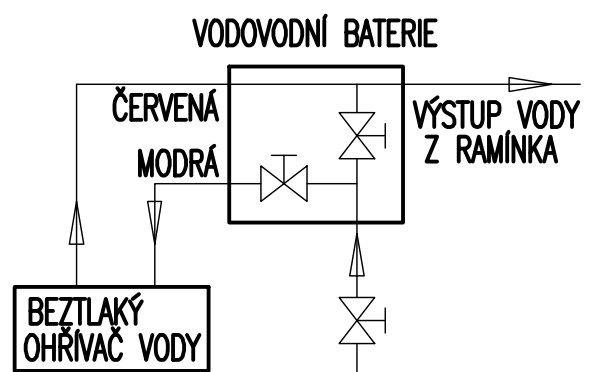
L=350

PŘÍVOD VODY
Z VODOVODNÍHO ŘÁDU

TEPLÁ VODA ↑ ↓ STUDENÁ VODA



SCHEMA PRŮTOKU VODY



U BEZTLAKOVÝCH OŘÍVAČŮ PŘI ZAPNUTÉM OHŘEVU (SVÍTÍ KONTROLKA), NEPATRNĚ ODKAPÁVÁ Z RAMÍNKY VODA. JE TO ZPŮSOBENO ROZTAŽNOSTÍ VODY PŘI OHŘEVU.

E405