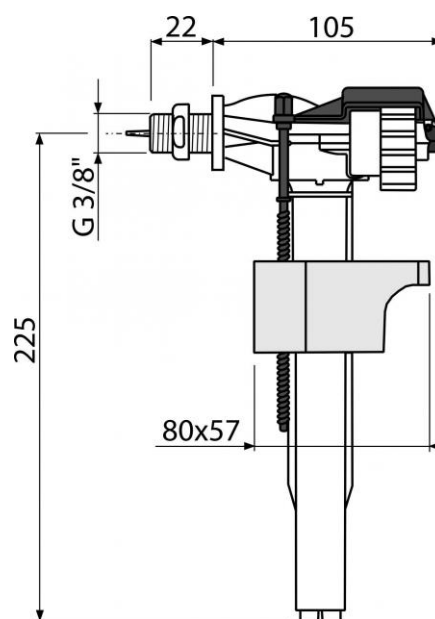


A15P-3/8"

Napouštěcí ventil boční pro plastové nádržky a předstěnové instalační systémy



Použití:

Pro plastové splachovací nádržky a předstěnové instalační systémy
Pro výměnu nebo náhradu
Pro instalaci na straně nádržky

Vlastnosti:

- Plastový závit délka 24 mm
- Zabudované sítko pro zachycení nečistot
- Plynulé uzavření bez rázů
- Nastavitelná výška vodní hladiny
- Malá citlivost na rozdíl tlaku ve vodovodním řádu
- Materiál: ABS

Normy:

ČSN EN 14124

Rozsah dodávky:

- Ventil
- Matice 3/8" - bílá
- Sítko pro zachycení nečistot

Objednávací číslo:

Kód	EAN
A15P-3/8"	8594045938494

A15P-3/8"

Napouštěcí ventil boční pro plastové nádržky a předstěnové instalační systémy

Technické parametry:

- Akustická skupina II <30 dB
- Pracovní rozsah 0,05-0,8 MPa
- Doporučený provozní tlak 0,5-0,8 MPa
- Závit průměr 3/8 "

Záruka:

2/3 let

Související výrobky:

A100/1000, A100/1000E, A100/850, A101/1000, A101/1200, A101/1200D, A101/1200E, A101/1200V, A101/1300H, A101/850, A102/1000, A102/1200, A102/1200E, A102/1200V, A102/850, A108F/1100, A108F/1500, A1101B/1200, A1112B, A1115B/1000, A112, A115/1000, A115/1000E, A115/1000V, A116/1200, A116/1300H, A93-3/8", A931-3/8", A94-3/8", A941-3/8"

Náhradní díly:

N 006 ND, N 016 ND, N 023 ND, N 031 ND, N 039 ND, N 088 ND, N 113 ND, N 125 ND, P 035 ND, P 036 ND

Hmotnost (kus)	0,1427 kg
Hmotnost (balení)	10,7 kg
Hmotnost (paleta)	191,2 kg
Rozměr (kus)	--- mm
Rozměr (balení)	590x430x390 mm
Množství (balení)	75 ks
Množství (paleta)	1200 ks